

Polar Bear® FR *Gen II* - 10 Montageanleitung

Einleitung

Vor Montagebeginn ist das Dach vor Verunreinigungen zu säubern. Es gelten die einschlägigen Sicherheitsvorschriften, Normen und Regelwerke die bei der Montage von Solaranlagen auf flachen und flach geneigten Dächern zu beachten sind.

Stückliste

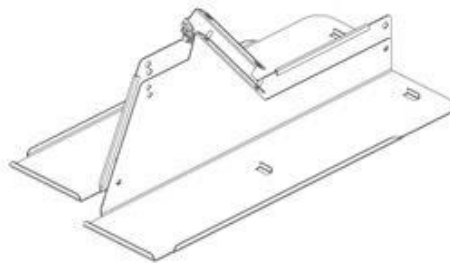
Das Montagesystem umfasst die folgenden Hauptkomponenten:

- 1) Claw
- 2) Polar Bear Support geeignet für die anschließende Ballastierung auf dem Dach
- 3) Deflektor inkl. Endplatten
- 4) Befestigungssatz M10 mit Sperrverzahnung (Befestigung Claw am Support)
- 5) Befestigungssatz M6 mit Sperrverzahnung (Befestigung des Deflektors)
- 6) Bautenschutzmatte
- 7) Ballastierung (Kundenbeistellung)

Standard Claw
(Claw I)



Support



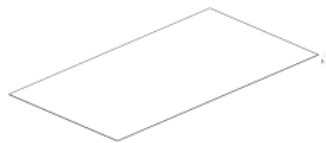
Wind Deflector



Befestigungssatz



Bautenschutzmatte

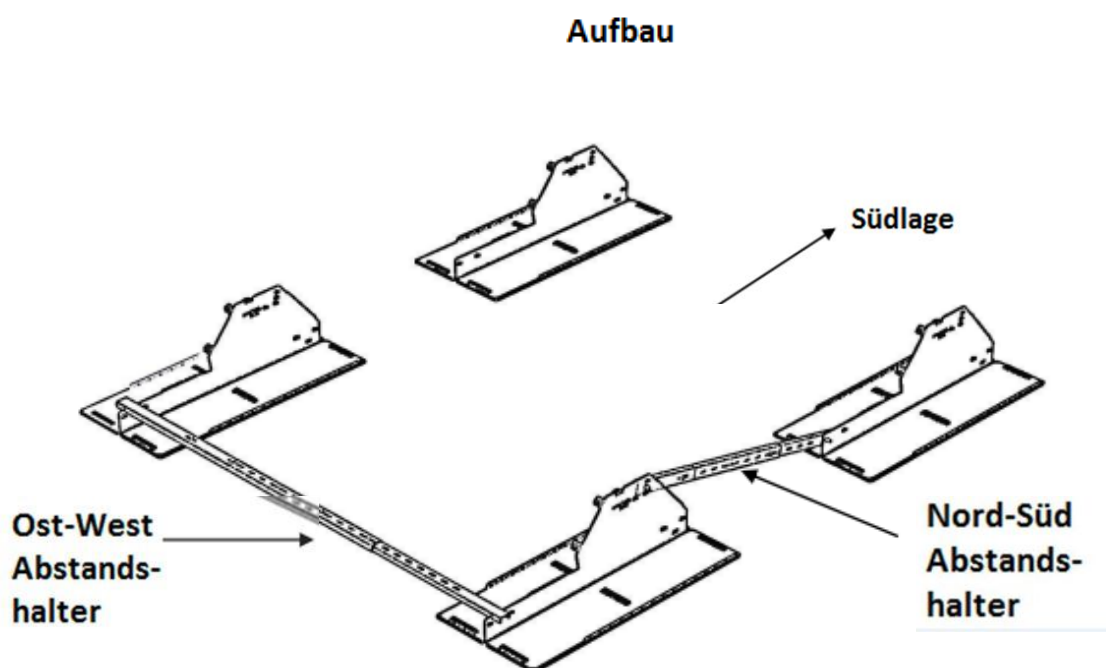


Ballastierung
(Kundenbeistellung)

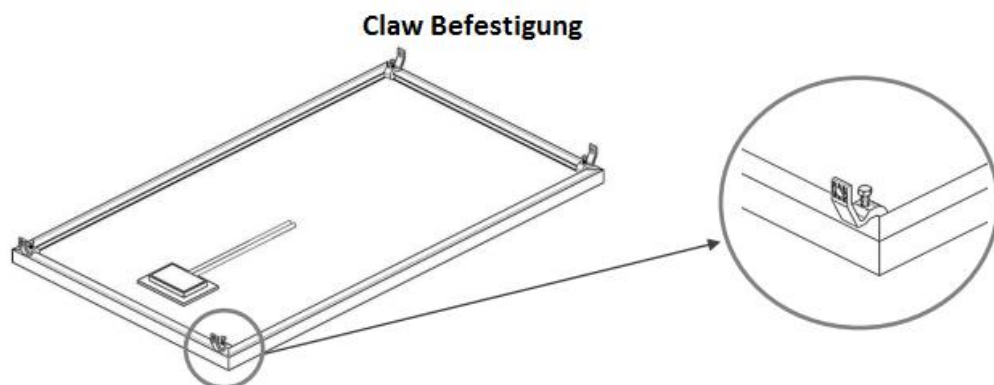


Installation

- 1) Markieren Sie den Grundriss der PV Anlage mit einer Schlagschnur oder ähnlichem.
- 2) Stellen Sie nun die Polar Bear Supports innerhalb des PV Modulfeldes auf.
Um den lagerichtigen Aufbau des Montagesystems zu erleichtern, bietet PanelClaw Abstandshalter an. Diese gewährleisten die richtigen Abstände in Nord-Süd und Ost-West Richtung.
Auf der ersten Seite des PanelClaw Anlagenlayout, unten in der Tabelle „Projekt Detail“, können Sie diese Maße ablesen. Diese Maße entsprechen den Abständen zwischen den beiden Schlitzen des Ost-West Abstandshalters und zwischen den Mittelpunkten der Einpressbolzen der Nord-Süd Abstandshalter. Ziehen Sie die Abstandshalter auf die entsprechende Länge und arretieren sie diese mit Hilfe der vormontierten Schrauben und Muttern. Beginnen Sie den Aufbau des Modulfeldes an einer Ecke des Modulfeldrandes und stellen Sie vier Supports wie in der nachfolgenden Zeichnung dargestellt auf.

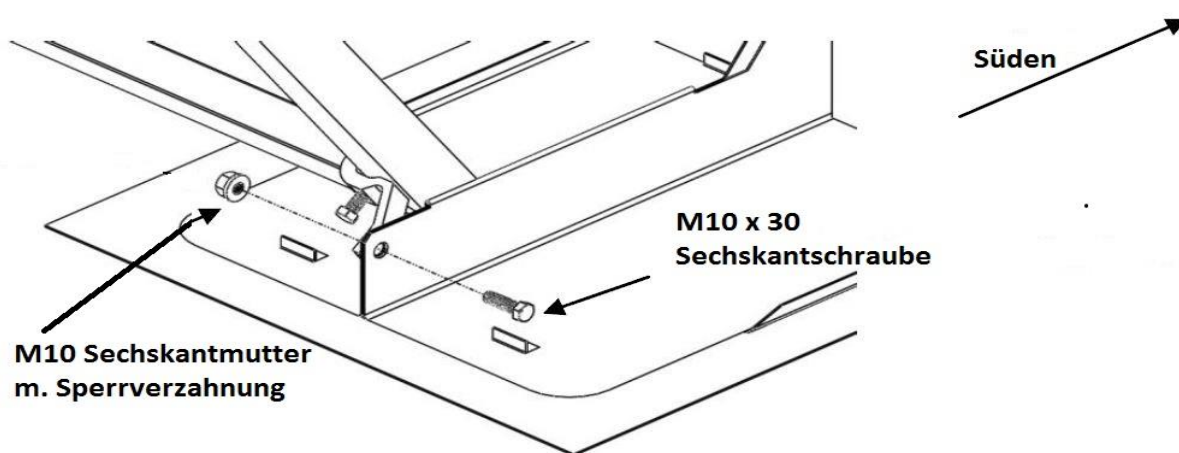


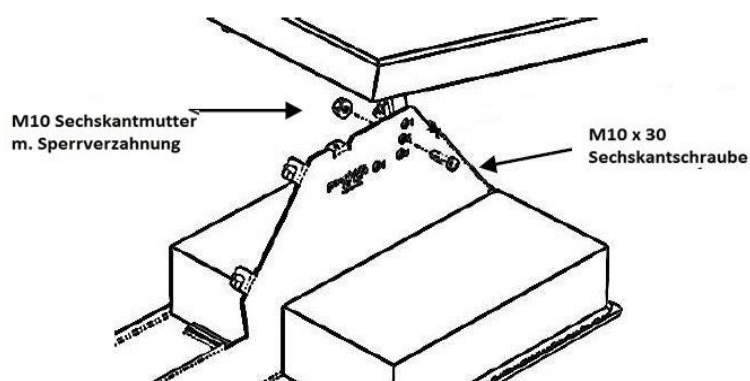
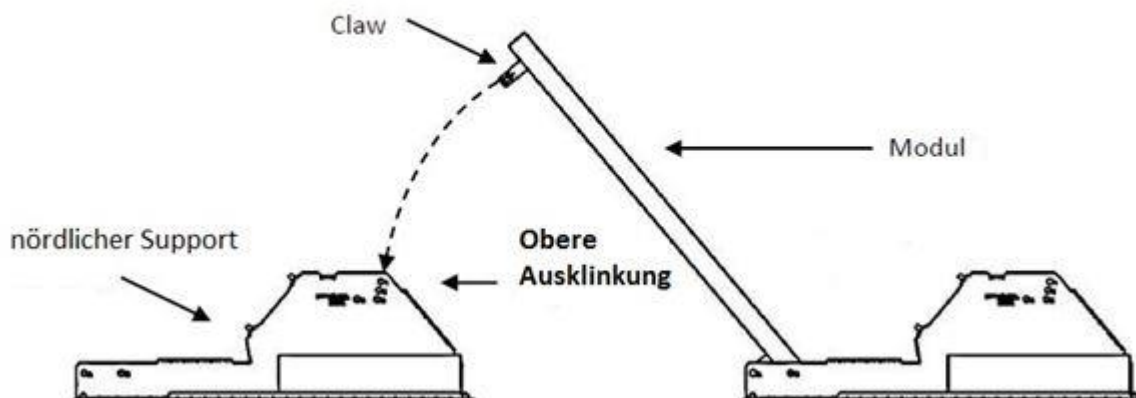
- 3) Jeder Support muss mit der höheren Ausklinkung nach Süden und mit der niedrigeren Ausklinkung nach Norden aufgestellt werden.
Die Kerben des Ost-West Abstandshalters werden über die untere Ausklinkung der Polar Bear Supports gesteckt und geben somit den genauen Abstand zwischen den Polar Bear Supports vor.
Die Einpressbolzen des Nord-Süd Abstandshalters werden in die Montagelöcher der Polar Bear Supports gesteckt. Dem Anlagenlayout können Sie die entsprechende Lochkonfiguration entnehmen (Standardkonfiguration: Loch 2 und Loch A). Kontrollieren Sie die so eingestellten Abstände durch Auflegen eines Moduls mit bereits installierten Claws.
- 4) Legen Sie ein PV Modul mit der Vorderseite nach unten auf eine geschützte Arbeitsoberfläche und setzen Sie eine Claw an den Modulrahmenflansch an der kurzen Moduleseite im Eckbereich.
Schieben Sie die Claw in die Modulecke und ziehen sie die vormontierte Sechskantschraube an.
Drehmomentempfehlung ca. 24-27 Nm. Stellen Sie sicher, dass die Claw an den Flanschen der kurzen und der langen Seite anliegt. An jedem Modul werde so vier Claws angebracht.



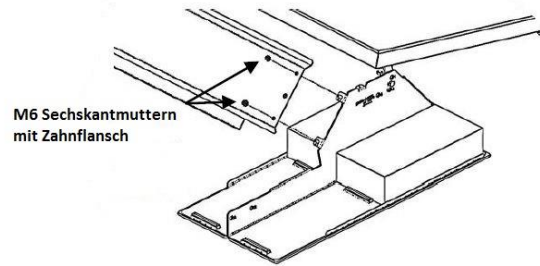
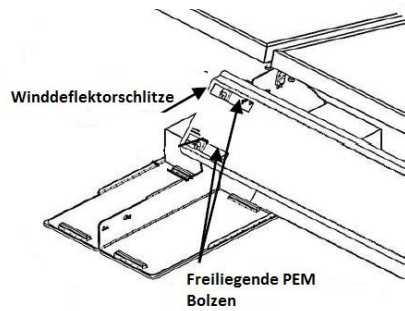
- 5) Befestigen Sie nun die Module mit den Claws durch den entsprechenden Schraubensatz M10 an den Polar Bear Supports. Stellen Sie sicher, dass die Sechskantschrauben so in den Stützenmontagelöchern sitzen, dass das freie Gewinde zum nächsten zu installierenden Support weist. Falls das Dach Unebenheiten besitzt, soll dies mit der Befestigung des Solarmoduls an den Löchern „1“ und „3“ alternativ zu Loch „2“ ausgeglichen werden. Das Loch „4“ wird für den verkürzten Reihenabstand verwendet.

Verbinden der Module an der unteren nördlichen Ausklinkung

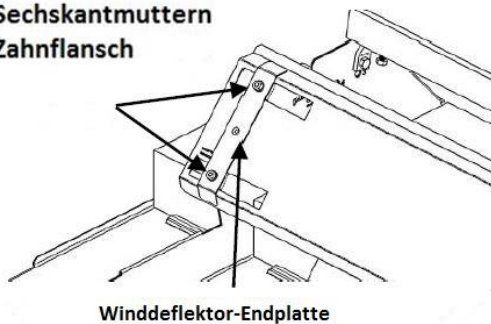


Modul neigen und mit dem nördlichen Support verbinden

- 6) Verbinden Sie die Module elektrisch miteinander nach den gültigen technischen Richtlinien und dem Stand der Technik.
- 7) Installieren Sie die Winddeflektoren. Ohne installierte Winddeflektoren ist die Standsicherheit der PV Anlage nicht gegeben, dies gilt auch für Bauzustände. Die Winddeflektoren werden an den Einpressbolzen der Supports mit den M6 Sperrzahnmuttern befestigt. Drehmomentempfehlung: ca. 8Nm. Die Installation der Winddeflektoren erfolgt in einer Reihe von Westen nach Osten. Das PanelClaw Logo auf dem Deflektor muss zu Ihnen zeigen, mit der Schriftrichtung von links nach rechts. Der Winddeflektor am östlichen Ende der Modulreihe wird mit der mitgelieferten Endplatte befestigt. Siehe nachfolgendes Bild.



M6 Sechskantmutter mit Zahnflansch



Anhang B: Sicherheit

Allgemeine Sicherheitshinweise zur Installation von PanelClaw-Produkten: Sicherheit ist ein wesentlicher Aspekt bei der Photovoltaik-(PV-)Installation sowie auf jeder Baustelle. Sicherheitsaspekte und Gefahren müssen vorausschauend berücksichtigt werden, um ein sicheres Arbeiten bei der Installation zu gewährleisten. Dieser Abschnitt erhebt nicht den Anspruch, alle Sicherheitsaspekte bei der Installation von PanelClaw-Installationen oder sonstige Aspekte der durchzuführenden Arbeiten zu behandeln. Vor Beginn der Arbeiten müssen sich Installateure mit allen vor Ort geltenden Sicherheits-, Gesundheits- und sonstigen Bestimmungen vertraut machen, damit sie diese einhalten können.

Die folgenden Unterabschnitte behandeln einige der offensichtlichen/wesentlichen Gefahren, die bei der Installation von PanelClaw-Produkten auftreten können. Sie sind so unterteilt, dass die Gefahren möglichst klar unterschieden werden können. Einige Abschnitte gelten nicht für alle PanelClaw-Produktlinien. Wenn dies der Fall ist, wird darauf im jeweiligen Abschnitt hingewiesen.

Elektrische Gefahren: PanelClaw-Produkte sind rein mechanisch aufgebaut und weisen keine unter Spannung stehenden Teile auf. Wenn Photovoltaikmodule der Sonne ausgesetzt sind, stehen sie unter Spannung und können nicht ausgeschaltet werden. Sobald Module mit einem PanelClaw-System installiert sind, besteht Stromschlaggefahr. Das gesamte Personal auf der Baustelle muss sich absprechen, um zu gewährleisten, dass solche elektrischen Gefahren klar kommuniziert werden. Das gesamte Personal sollte zumindest vorsichtig vorgehen und eine entsprechende persönliche Schutzausrüstung gemäß der Beschreibung in diesem Abschnitt verwenden. Die Installation von PV-Modulen darf ausschließlich durch für Elektroarbeiten qualifiziertes Personal durchgeführt werden.

Absturzgefahr: Dieser Abschnitt gilt ausschließlich für die Produkte Grizzly Bear® und Polar Bear® bei einer Installation in einer Höhe von 1,83 m /AdÜ: Bitte Wert überprüfen! / oder mehr über dem Boden. Bei allen



Baustellen muss für eine ausreichende Absturzsicherung gesorgt werden. Es gibt eine Vielzahl von fertigen Lösungen zur Absturzsicherung, **durch die mögliche Absturzgefahren verringert werden**. Dazu gehören Auffangsysteme, Sicherheitsnetze, Geländer und gekennzeichnete Rücksprünge an allen Dachkanten.

Stolpergefahr: Alle PanelClaw-Anlagen weisen erhöhte Teile auf, die oberhalb des Bodens oder oberhalb einer Dachfläche installiert sind. Solche Gefahren müssen kenntlich gemacht werden und es muss auf diese geachtet werden, um ein Stolpern über solche Teile zu vermeiden. Bei Verwendung der Produktlinien Grizzly Bear® und Polar Bear® ist insbesondere der Abschnitt „Absturzgefahr“ zu beachten. Heben Sie beim Gehen Ihre Füße an, wenn Sie auf der Baustelle arbeiten. Achten Sie immer auf Ihren Weg und insbesondere auf Hindernisse, die eine Stolpergefahr darstellen können.

Gefahren beim Heben: Die PanelClaw-Installation erfordert das Heben von schweren Teilen, was zu Verletzungen und Sachschäden führen kann. Das gesamte Personal muss über die richtigen Verfahren für das Heben von Hand unterrichtet werden. Begutachten Sie Größe und Gewicht eines Gegenstands, bevor Sie diesen anheben. Beachten Sie die folgenden allgemeinen Hinweise:

1. Prüfen Sie den Hebevorgang und ermitteln Sie das Gewicht des Gegenstands.
2. Gehen Sie in die Knie und sorgen Sie für einen guten Griff
3. Halten Sie den Rücken gerade und gehen Sie gerade nach oben, ohne sich zu verdrehen. Heben Sie den Gegenstand unbedingt in den Beinen an, nicht mit dem Rücken.
4. Wenn ein Gegenstand zu groß oder zu schwer ist, sollten Sie Hilfe anfordern und nicht versuchen, den Gegenstand alleine zu heben.

Wenn mechanische Unterstützung (durch einen Kran, einen Gabelstapler usw.) zum Durchführen von Hebevorgängen erforderlich ist, müssen alle Bediener einen Führerschein für die jeweilige Maschine haben und entsprechend geschult sein.

Umgang mit Material: Alle PanelClaw-Teile und -Komponenten bestehen aus Aluminium und Stahllegierungen. Die Befestigungselemente sind aus Edelstahl. Diese Materialien sind ungiftig und erfordern keine speziellen Vorkehrungen im Umgang. Metallkomponenten können scharfe Kanten aufweisen. Gehen Sie mit diesen vorsichtig um und verwenden Sie eine geeignete persönliche Schutzausrüstung, insbesondere Handschuhe, für den Umgang.

Persönliche Schutzausrüstung: Das gesamte Personal muss eine geeignete persönliche Schutzausrüstung verwenden. Die folgenden Teile sollten zum Vermeiden von Verletzungen bei der Installation gemäß dem vorliegenden Handbuch mindestens verwendet werden:

1. Geeignete Arbeitskleidung
2. Elektrisch isolierter Schutzhelm
3. Schutzbrille
4. Elektriker-Sicherheitsschuhe
5. Handschuhe
6. Gut sichtbare Schutzweste
7. Gehörschutz

Wenn eine persönliche Schutzausrüstung defekt ist, darf sie nicht mehr verwendet werden. Sie muss vor einem Fortführen der Arbeit ausgetauscht werden.

Handwerkzeug und angetriebenes Werkzeug: Der Zugang zu sämtlichem Handwerkzeug und angetriebenem Werkzeug muss auf der Baustelle stets geregelt und kontrolliert erfolgen, um einen falschen Gebrauch und entsprechende Verletzungen zu vermeiden. Wenn Ausrüstung nicht verwendet wird, muss sie an einem sicheren Ort verwahrt werden. Der Zugang darf ausschließlich für Personal möglich sein, das im sicheren Gebrauch von potentiell gefährlichem Werkzeug geschult ist. Sämtliches Werkzeug, das für die Installation von PanelClaw-Haltern erforderlich ist, ist in der Installationsanleitung aufgeführt. Der Benutzer muss sämtliches Werkzeug täglich und vor dem Gebrauch prüfen. Ist ein Werkzeug defekt, darf es nicht mehr verwendet werden. Es muss ausgetauscht werden, bevor die Arbeit fortgesetzt wird.